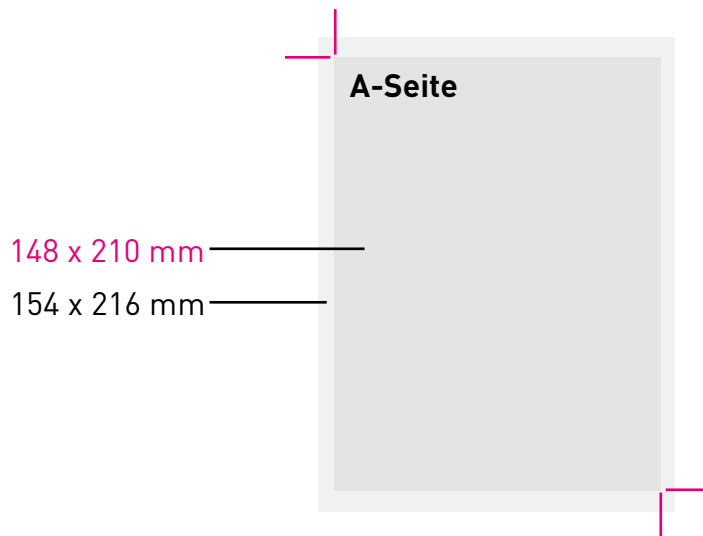
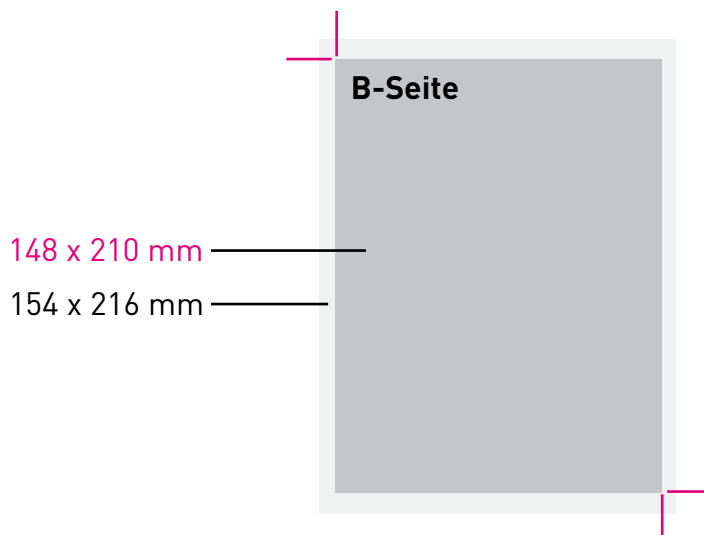




A-Seite(n)



B-Seite(n)



Ausrichtung / Stand

Dateigröße:
154 x 216 mm
(inkl. Beschnitt von jew. 3mm pro Seite)

Der Hintergrund / Bilder müssen 3mm größer
als das Endformat

148 x 210 mm
angelegt sein.

A-Seite

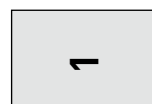


B-Seite



oder:

A-Seite



B-Seite

